

Antragsteller

Name, Vorname	Telefon
Anschrift	E-Mail

Kreisverwaltung Viersen
Amt für Technischen Umweltschutz
Rathausmarkt 3
41747 Viersen

Ort, Datum

.....Anlagen in, an, über und unter Gewässern

Sehr geehrte Damen und Herren,

Ä
hiermit beantrage ich die wasserrechtliche Genehmigung zur
~~Ä~~ befristeten Errichtung
~~Ä~~ Beseitigung

von Anlagen in, an, über und unter Gewässern. Sollte eine landschaftsschutzrechtliche Befreiung erforderlich sein, wird diese mitbeantragt.

Ä

Angaben zum Bauwerk

Art	
Gewässer	
Wasser- u. Boden- verband	

Angaben zum Grundstück, auf dem das Bauwerk errichtet werden soll

Anschrift		
Gemarkung	Flur	Flurstück

Eigentümer des Grundstückes (wenn von Antragsteller abweichend)

Name, Vorname
Anschrift

Ort, Datum

Unterschrift (Eigentümer)

Folgende Anlagen sind diesem Antrag beigelegt:

- Übersichtskarte (z. B. Ortsplan im M. 1: 20.000) mit Eintragung des Standortes
- Flurkartenauszug oder Lageplan mit Darstellung der vorgesehenen Anlagen und betroffenen Gewässer
- Schnitt- bzw. Detailzeichnung des Gewässerprofils mit Darstellung der vorgesehenen Anlagen (Sie können stattdessen auch die Systemskizzen „ Anlagen am Gewässer“, „Brücken“, „ Durchlässe“ oder „ Gewässerkreuzung“ mit Ihren Angaben versehen und verwenden).

~~Ä~~ Erläuterungsbericht

- allgemeine Erläuterung des Vorhabens und seines Anlasses, z. B. Ist-Zustand, Soll-Zustand nach Errichtung oder Veränderung der Anlage, Gründe für die Errichtung oder Änderung der Anlage, vorgesehene Beeinträchtigungen im Bereich des Gewässers während und nach der Bauzeit der Anlage.
- (bei Beseitigung Angaben über die Wiederherstellung der Böschungen)

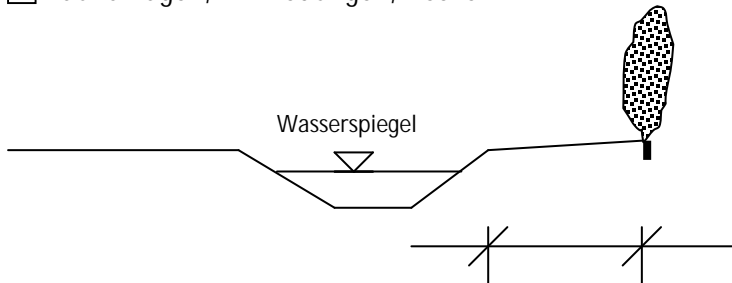
~~Ä~~ Ermittlung der Baukosten

Ort, Datum

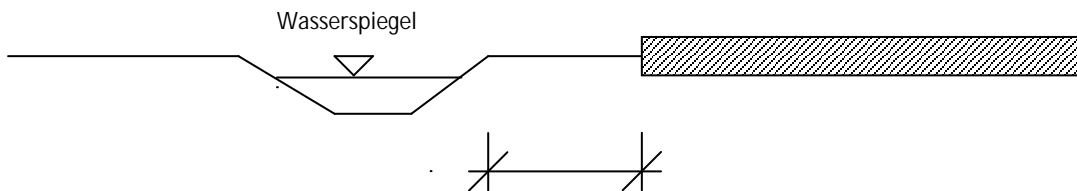
Unterschrift (Antragsteller)

Systemskizze (Anlagen)

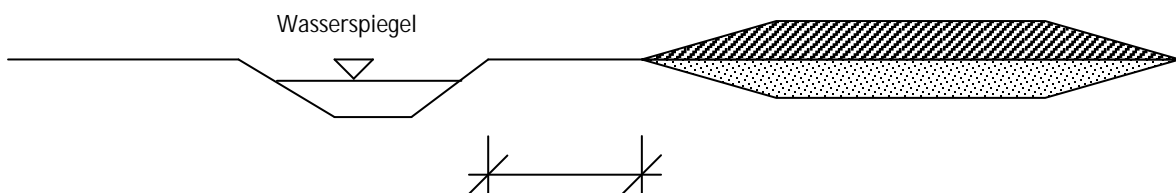
- Zaunanlagen, Einfriedungen, Hecken



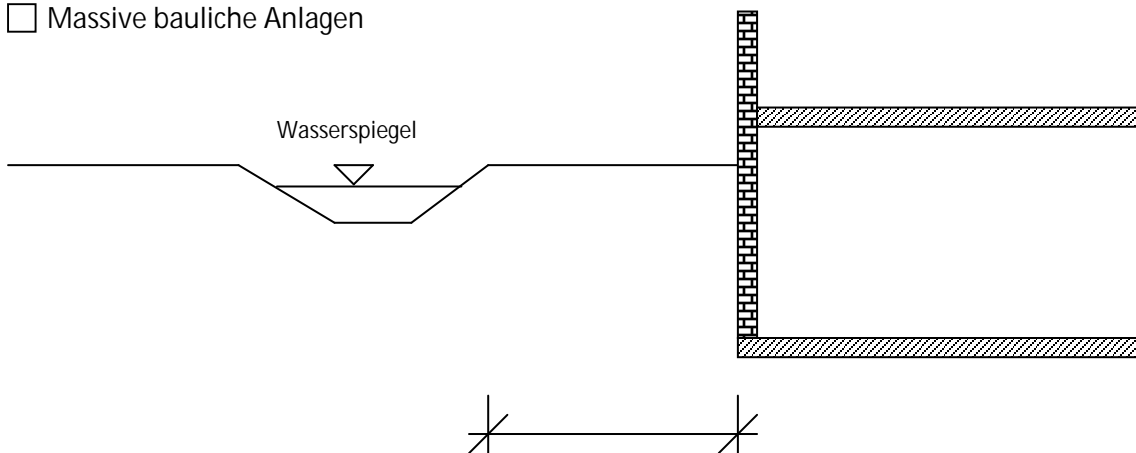
- Befestigte Flächen



- Geländeanfüllungen/Abgrabungen



- Massive bauliche Anlagen

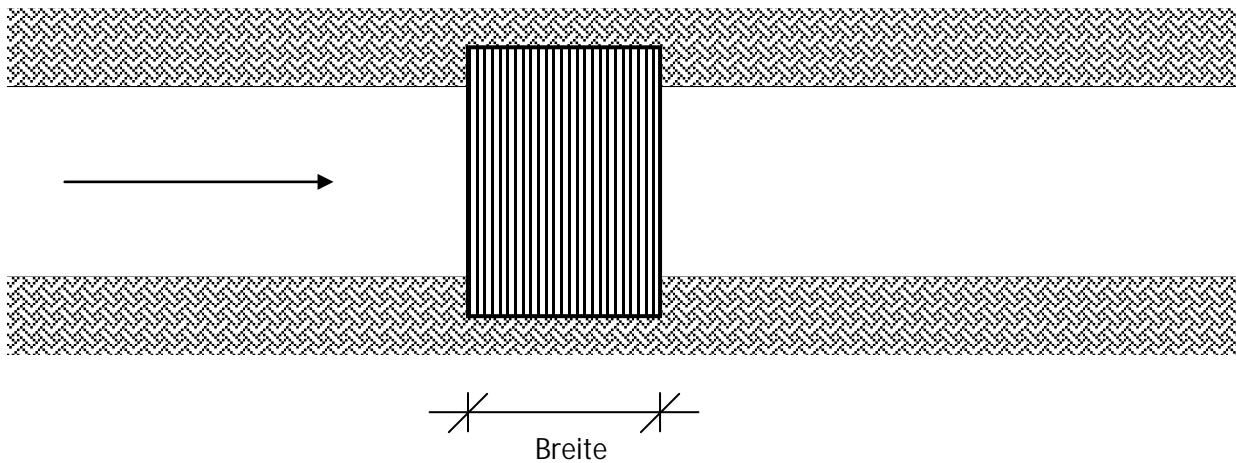


Systemskizze (Brücken)

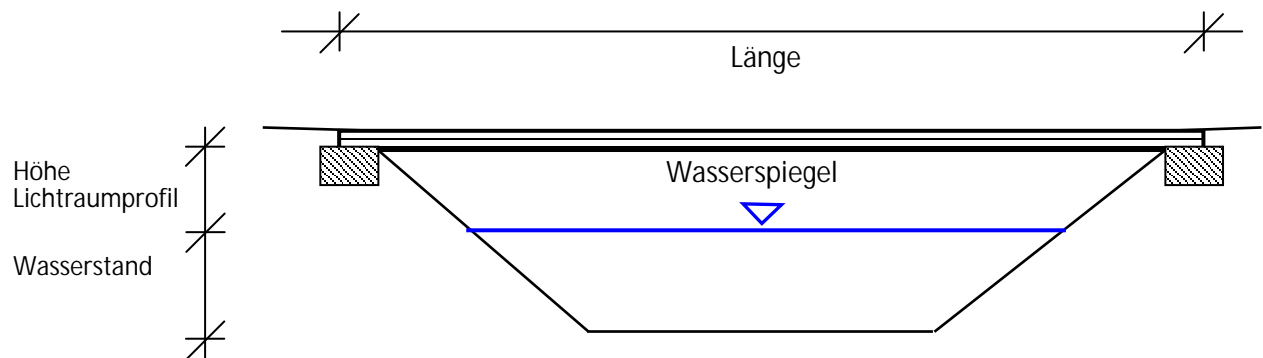
Überfahrt (Brücke)

Handelt es sich um ein ständig wasserführendes Gewässer: Ja Nein

Draufsicht:



Ansicht:



Material der Brücke: _____

Auflager: _____

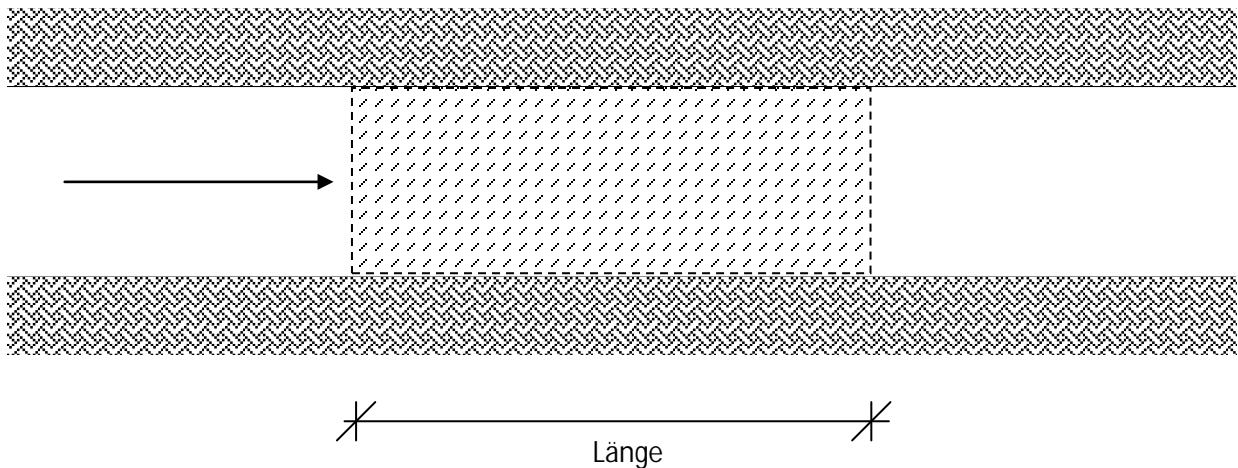
Geländer: Ja Nein

Systemskizze (Durchlässe)

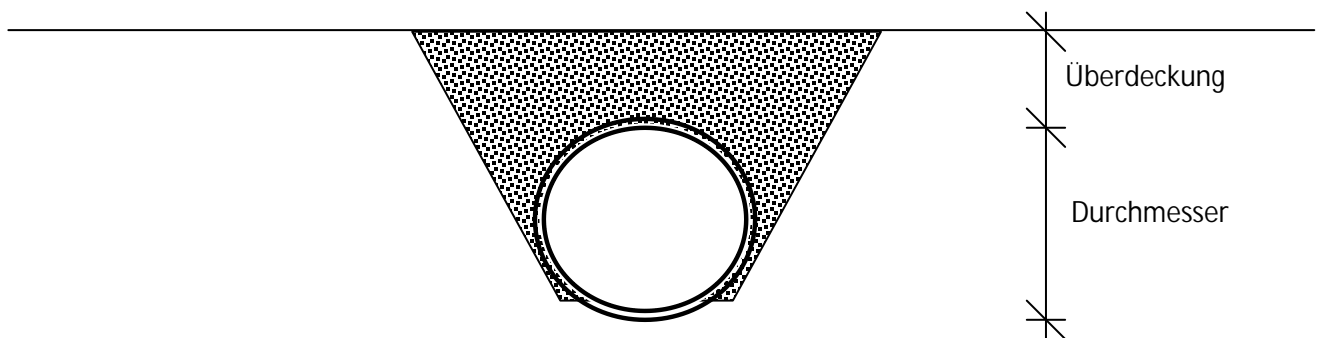
Durchlass (Überfahrt) / Verrohrung

Handelt es sich um ein ständig wasserführendes Gewässer: Ja Nein

Draufsicht:



Ansicht:



Material des Rohres: _____

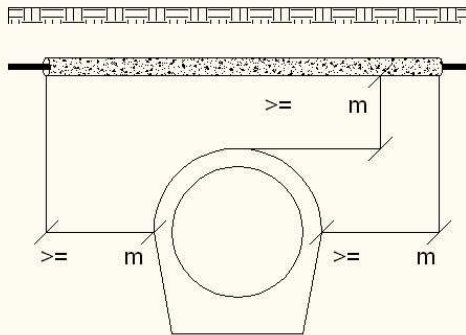
Durchmesser – DN: _____

Verfüll – Material: _____

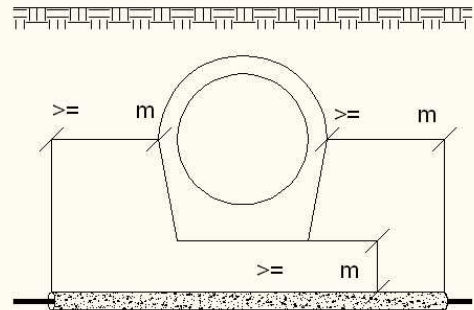
Stirnmauer: _____

1. Kreuzungen mit Rohrdurchlässen bzw. Rohrleitungen

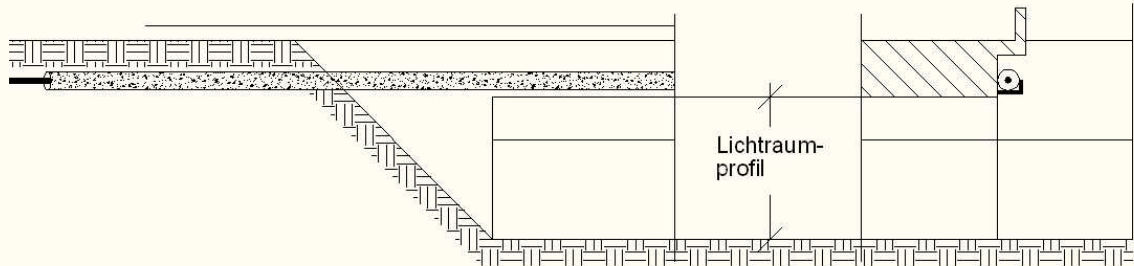
1.1 Überführung



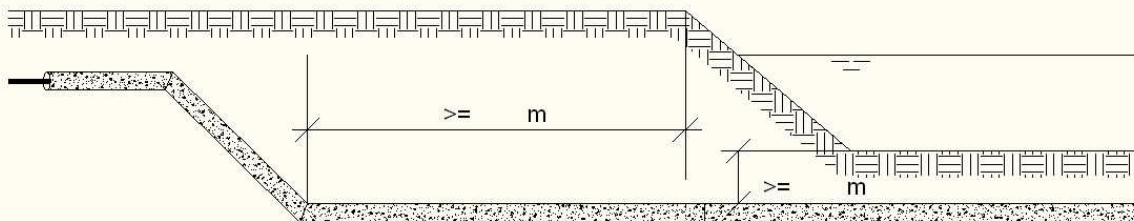
1.2 Unterführung



2. Kreuzungen im Bereich von Brücken



3. Kreuzungen mit offenen Gräben



4. Parallelverlegungen an Gewässern

